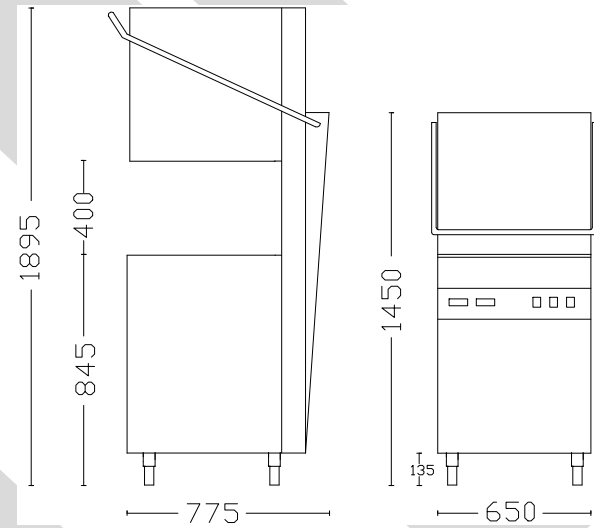
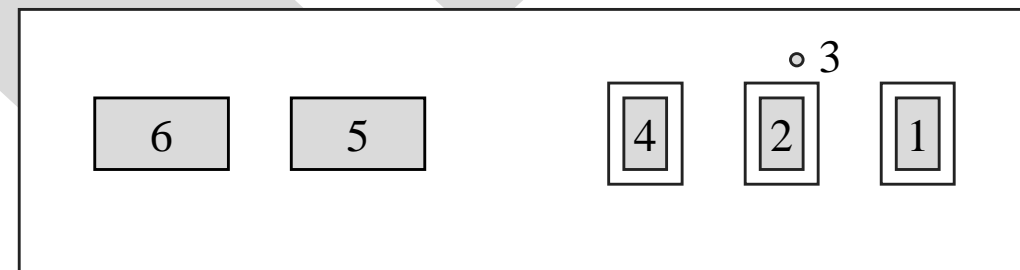


# COMPACT

built-in BREAKTANK



The control panel



## STARTING UP

Press the switch "1" for the filling of the tank and the subsequent heating of the water.

## CHECKING OF THE TEMPERATURES

- right temperature of the tank water (thermometer "5") : 50-60°C
- right temperature of the boiler water (thermometer "6"): 75-85°C

## WASHING TIME OPTIONS

1 minute when button "4" is pressed upwards,  
2 minutes when button "4" is pressed downwards.

## WASHING AND RINSING CYCLE

- Press the start switch "2".
- Insert the basket filled with dishes/glasses.
- Pull down the handle of the top: the cycle will automatically start.
- The pilot light "3" come on to show that the cycle has been started. When the light goes off, the cycle has come to an end.

## DRAIN


- Disconnect the machine at switch "1".
- Remove the drain plug



## INSTALLATION

Fill the booster pump with water releasing the air into it as follows:

- unscrew the nut (mm  $\varnothing$ 14), as shown in picture 1.



Lavabicchieri e Lavapiatti  
Glass and Dishwashers  
Lave-verres et Lave-vaisselle  
Gläser- und Geschirrspülmaschinen  
Lava-vasos y Lava-vajillas  
Máquinas de lavar Loiça

I Installazione – Uso – Manutenzione  
GB Installation – Use – Maintenance  
F Installation – Usage – Entretien  
D Installation – Bedienungsanleitung  
E Instalación – Uso – Mantenimiento  
P Instalação – Utilização - Manutenção

---

## ISTRUZIONI PER UN USO SICURO

---

La preghiamo di leggere attentamente le avvertenze contenute nel presente libretto in quanto forniscono importanti indicazioni riguardanti la sicurezza di installazione, d'uso, di manutenzione ed alcuni utili consigli per il migliore utilizzo dell'apparecchio.

Conservi con cura questo libretto per ogni ulteriore consultazione.

L'uso di un qualsiasi apparecchio elettrico comporta l'osservanza di alcune regole fondamentali.

In particolare:

- non toccare l'apparecchio con mani o piedi bagnati o umidi
- non usare l'apparecchio a piedi nudi
- non tirare il cavo di alimentazione, o l'apparecchio stesso, per staccare la spina dalla presa di corrente
- non lasciare esposto l'apparecchio ad agenti atmosferici (pioggia, sole, etc.)
- non permettere che l'apparecchio sia usato dai bambini o da incapaci, senza sorveglianza
- fare attenzione che l'apparecchio non schiacci il cavo di alimentazione.

## INSTALLAZIONE

L'installazione è a carico dell'acquirente e la casa costruttrice è esonerata da questo servizio.

L'installazione deve essere effettuata secondo le istruzioni da personale professionalmente qualificato. Un'errata installazione può causare danni a persone, animali o cose, nei confronti dei quali il costruttore non può essere considerato responsabile.

Prima di togliere l'imballo verificare che sia integro.

Gli elementi di imballaggio (sacchetti in plastica, polistirolo espanso, chiodi etc.) non devono essere lasciati alla portata dei bambini in quanto fonte potenziale di pericolo.

Dopo il disimballo provvedere a registrare l'altezza dell'apparecchio.

Per un corretto funzionamento è importante che l'apparecchio sia bene in piano regolando i piedini in modo che una eventuale inclinazione dell'apparecchio non superi i 2 gradi.

---

## ALIMENTAZIONE ELETTRICA

---

Si deve effettuare l'allacciamento alla rete interponendo tra l'apparecchio e la rete un interruttore generale. Deve essere di tipo onnipolare, che interrompa tutti i contatti incluso il neutro, con distanza tra i contatti aperti di almeno 3mm, con scatto magnetotermico di sicurezza od accoppiato a dei fusibili ed in grado di sopportare la corrente massima indicata in targa.

Il cavo di terra giallo-verde non deve essere interrotto dall'interruttore. Montare sul cavo una spina normalizzata che sia in grado di sopportare il carico indicato in targhetta. Il conduttore di messa a terra è contraddistinto dai colori giallo-verde. Tale operazione dovrà essere eseguita da personale professionalmente qualificato. Quest'ultimo, in particolare, dovrà anche accertare che la sezione dei cavi della presa sia idonea alla potenza assorbita dall'apparecchio.

Pertanto, prima di alimentare elettricamente l'apparecchio accertarsi:

1. che la presa abbia un corretto collegamento di messa a terra;
2. che la portata amperometrica del contatore elettrico risulti idonea per l'assorbimento indicato dai dati di targa dell'apparecchio.

**La ditta costruttrice resta sollevata da ogni responsabilità per eventuali danni a persone o cose, derivanti dal mancato allacciamento della linea di terra.**

**Per la mancanza di un efficiente impianto di messa di terra, si avverte una lieve dispersione di corrente sulle parti metalliche dell'apparecchio per la presenza del filtro antidisturbo radio.**

Il morsetto di equipotenzialità fissato al corpo macchina deve essere collegato, secondo normative, utilizzando un cavo di sezione compresa tra i 2,5 ed i 10 mm<sup>2</sup>.

---

## ALIMENTAZIONE IDRICA

---

**L'apparecchio può essere indifferentemente allacciato all'impianto dell'acqua fredda o calda purché non superi i 55°C.**

L'apparecchio è dotato di un tubo per la presa d'acqua terminante con ghiera filettata 3/4". Il tubo di carico deve essere avvitato ad un rubinetto dell'acqua con attacco da 3/4" assicurandosi che la ghiera sia ben stretta.

Se la macchina viene collegata a tubazioni nuove o rimaste inutilizzate per lungo tempo, è consigliabile far scorrere l'acqua per alcuni minuti prima di allacciare il tubo di carico.

#### ***Rubinetto di alimentazione:***

- Deve essere costituito da una valvola di intercettazione a cassetto, a sfera od a saracinesca in grado di sezionare rapidamente e completamente la linea dell'acqua, con dimensioni tali da garantire pressione come indicata in targhetta.
- Deve trovarsi sulla linea idrica vicino ed immediatamente a monte dell'apparecchio.

#### ***Scarico:***

Per consentire uno scarico libero il tubo deve poter raggiungere il pozzetto, senza essere tirato, costretto, piegato, schiacciato, premuto o forzato da nulla.

---

### **DETERGENTE**

---

La scelta ed il dosaggio del detersivo sono determinanti per un buon risultato di lavaggio, per la conservazione e la durata dell'apparecchio.

Per le dosi seguire sempre le indicazioni del produttore di detersivo, dosi diverse hanno risultati insoddisfacenti e sono causa di inquinamento a fiumi e mari.

Per la protezione e la salvaguardia della macchina e dell'ambiente si consiglia di non usare mai prodotti corrosivi od inquinanti e di non eccedere mai le dosi indicate dal produttore.

I dosaggi possono variare a seconda della durezza dell'acqua (maggiore il grado di durezza maggiore è la dose), e a seconda della qualità di sporco che resta sulle stoviglie (più è grasso e più detersivo è necessario al lavaggio).

#### ***Apparecchio senza dosatore di detersivo***

Il detersivo va aggiunto circa ogni cinque lavaggi nella quantità suggerita dal fornitore prescelto.

#### ***Apparecchio con dosatore di detersivo***

I dosatori non devono mai restare a secco, né essere utilizzati con prodotti corrosivi od impurità.

**IMPORTANTE:** non immergere mai le mani nude nella soluzione di lavaggio.

---

### **BRILLANTANTE**

---

Questo additivo, che viene immesso automaticamente nell'ultima fase di risciacquo, favorisce una rapida asciugatura delle stoviglie evitando il formarsi di macchie e sedimenti opachi.

Prima di avviare il ciclo, il dosatore ed il suo tubetto di alimentazione dovranno essere pieni.

Il livello nel contenitore non va mai fatto scendere sino allo svuotamento né rabboccato con prodotti corrosivi od impuri.

Il dosatore viene tarato in fabbrica, eventuali registrazioni dovranno essere effettuate da un tecnico qualificato.

---

### **TERMOSTATO DI SICUREZZA**

---

La macchina è dotata di un termostato di sicurezza che in caso di sovratemperatura eccessiva provvede a sezionare l'alimentazione delle resistenze.

---

### **RUMOROSITÀ**

---

La rumorosità ambientale non può superare i valori indicati dalle normative vigenti nella località in cui la macchina viene installata.

Il rumore generato dall'apparecchio è risultato, ai collaudi del costruttore, inferiore ai 70 dB.

---

## DUREZZA DELL'ACQUA

---

L'acqua contiene in misura variabile, a seconda delle località, sali calcarei e minerali che si depositano sulle stoviglie lasciando macchie e depositi biancastri.

Più elevato è il contenuto di questi sali e più si dice che l'acqua è "dura".

Se la macchina non disponesse di un decalcificatore incorporato, è consigliabile l'installazione di un addolcitore esterno.

---

## SOLO PER MODELLI CON DECALCIFICATORE INCORPORATO

---

La lavastoviglie è dotata di un decalcificatore che depura l'acqua dal calcare che potrebbe incrostarla o danneggiarla.

Sul fondo della macchina è sistemato il contenitore del sale che serve a rigenerare l'apparecchio decalcificatore.

La massa filtrante dell'impianto di depurazione deve essere riattivata con sale di rigenerazione per decalcificatori di lavastoviglie, reperibile in pastiglie o in granuli. In sua mancanza può essere usato sale grosso da cucina, purché non contenga leganti calcarei.

Fate la prova del sale: versate mezzo cucchiaino da cucina in un bicchiere d'acqua: solo se l'acqua rimane limpida, il sale è adatto alla rigenerazione del decalcificatore. Leganti calcarei intorpidirebbero l'acqua e provocherebbero l'otturazione dell'impianto di depurazione.

Per l'introduzione del sale, svitare il tappo del contenitore che si trova sul fondo. Durante l'operazione un po' d'acqua trabocca; continuate in ogni caso a versare il sale fino al riempimento del contenitore mescolando la miscela con un cucchiaino.

Ultimata l'operazione, pulire la filettatura dai resti di sale e riavvitare il tappo.

---

## USO DELLA LAVASTOVIGLIE

---

---

### APERTURA DELLO SPORTELLLO

---

Se lo sportello viene aperto durante il funzionamento della macchina, una sicurezza elettrica fa sì che tutte le funzioni vengano automaticamente interrotte.

**Per un corretto funzionamento non aprire lo sportello con l'apparecchio in funzione.**

In caso di necessità si consiglia di disinserire l'apparecchio premendo il tasto di arresto.

---

### CHIUSURA DELLO SPORTELLLO

---

Introdurre il cestello.

Verificare che i bracci lavanti possano ruotare e che non ci siano bicchieri o piatti che ne limitino la rotazione.

Chiudere lo sportello.

---

### CARICO DELLE STOVIGLIE

---

Per garantire costantemente ottimi risultati di lavaggio è opportuno asportare dalle stoviglie i residui più grossolani delle pietanze (ossa, lische, stuzzicadenti, avanzi di carne o verdure, bucce di frutta, etc.) per evitare di intasare il filtro, lo scarico e gli spruzzatori dei bracci lavanti, con conseguente riduzione dell'efficacia di lavaggio.

---

### CONSIGLI PRATICI

---

- Per ottenere sempre ottimi risultati è necessario ispezionare e pulire il filtro, passandolo sotto un getto d'acqua ed eventualmente aiutandosi con uno spazzolino.

**Dopo aver pulito il filtro, assicurarsi che sia fissato correttamente sul fondo dell'apparecchio.**

**Un inserimento impreciso del filtro può pregiudicare il funzionamento della macchina.**

**Importante: non usare l'apparecchio senza filtro.**

-Se malgrado la normale pulizia del filtro si notano stoviglie insufficientemente lavate o sciacquate, controllare che tutti gli spruzzatori dei bracci lavanti siano liberi da residui di sporco.

-Sia la vasca che l'interno dello sportello sono d'acciaio inossidabile. Se tuttavia dovessero riscontrarsi formazioni di macchie di ossido, ciò dovrà essere imputato solo ad una forte presenza di sali di ferro nell'acqua.

Per togliere le macchie si consiglia l'uso di abrasivo a grana sottile; non usare mai sostanze al cloro, pagliette d'acciaio, etc.

-Se la macchina deve rimanere ferma a lungo, consigliamo le seguenti operazioni:

1. togliere la spina
2. chiudere il rubinetto dell'acqua
3. lasciare l'interno della macchina pulito

Attenzione: se la macchina viene lasciata in ambienti dove la temperatura è inferiore a 0°C, l'acqua residua nelle condutture può gelare.

-Si sconsiglia di introdurre pezzi in materiale termoplastico, posate con manici di legno o di plastica, pentole con manici di legno, stoviglie in alluminio, di cristallo o vetro piombato.

**IMPORTANTE:** quando si acquistano nuove stoviglie accertarsi sempre che siano idonee al lavaggio in lavastoviglie.

---

## SAFETY INSTRUCTION

---

Please read the instructions in this booklet carefully because they contain important information on how to install, use and maintain your machine safely as well as containing useful tips on how to make the most of it.

Keep this booklet carefully for future reference.

There are certain basic safety rules which are valid for any electric appliance.

They are the following:

- never touch the appliance when your hands or feet are wet or damp
- do not use it when your feet are bare
- do not remove the plug from the mains supply socket by pulling the mains cable or the machine itself
- do not leave the appliance exposed to the elements (rain, sun etc)
- do not let children (or other incapable of operating it) use the machine without supervision
- ensure that the machine does not crush power cables.

## INSTALLATION

The installation of the appliance is the responsibility of the purchaser and not that of the manufacturer. Installation should be carried out according to the instructions by a professionally qualified person. The manufacturer cannot be held responsible for damages of any kind occurred to persons, animals or things, due to a wrong installation.

Verify boxing conditions before opening the box.

Save boxing components (plastic bags, expanded polystyrene, nails etc.) outside the reach of children for safety reasons.

After unpacking, adjust the height of the machine.

For the appliance to work correctly it must be leveled. Adjust the feet so that the machine does not tilt by more than 2 degrees.

---

## ELECTRICAL CONNECTION

---

Mains connection must be made by fitting a switch.

All contacts must mechanically open, ground line included, min. distance between contacts 3mm, with magnetic overload or fuses, calibrated for a max. sustained current agreed with machine plat. The yellow/green earth wire should not be controlled by the switch. Fit a regulation plug to the cable which is capable of taking the power indicated on the specification plate. The earth wire is yellow/green. This job should be done by a professionally qualified person. The same person should also make sure that the thickness of the cable is suitable for the power absorbed by the appliance.

Before connecting the appliance to the mains supply it is important to ensure:

1. that the supply socket is properly earthed
2. that your electricity supply is capable of meeting the consumption requirements listed on the rating plate of your appliance.

**Important: manufacturer declines all responsibility for any damages due to nonearthing of the machine.**

**In the absence of adequate earthing you will notice that when touching the metal parts of your appliance an electrical dispersion can be felt due to the presence of a radio interference suppressor.**

Earth equilibrating point on machine must be connected to nearest appliance terminal according to Safety Standards using a 2.5 - 10 mm<sup>2</sup>.



---

## WATER CONNECTION

---

**The machine can be connected to either cold or hot water, as long as it is no hotter than 55°C.**

The machine is fitted with 3/4" threaded connector. Connect inlet hose to water tap with a 3/4" attachment making sure that it has been properly tightened.

If the machine is connected to new pipes or to pipes which have not been in use for a long time run water through for a few minutes before connecting the inlet hose.

### *Water supply valve*

- Shut-off valve, single direction, spool, sphere, lid control type, which can shut water supply off quickly and totally, must be selected to assure water pressure as requested in the rating plate of the machine.

- It must be installed outside the machine but close to it.

### *Drain*

Drain line must reach sump pit with free flow without constraints, stretching, bends, kinks, or being forced.

---

## DETERGENT

---

Detergents selection and dosage are fundamental for washing good results, and to maintain machine performances for long time and extend its life.

Follow always the instructions of the manufacturer of cleansing agents. Improper dosages result in unsatisfactory washing results and represent sources of rivers and seas pollution.

Do not use corrosive or pollutant products to protect and maintain machine. Never exceed dosages indicated by detergent manufacturer.

### *No detergent dispenser machine*

Every five washing cycles, put an proper quantity of cleanser agents as advised by its supplier in the zone of the inlet filter of the washing pump.

### *Machine equipped with detergent dispenser*

Never leave the dispensers dry or charged with corrosive or foreign products.

IMPORTANT: Never dip bare hands in washing solution.

---

## RINSE AID

---

The rinse aid, which is automatically released during the last rinsing cycle, helps the glasses and dishes to dry quickly and prevents the formation of spots and stains.

Before than start the cycle the dispenser and its pipe must be completely filled.

The rinse aid tank must not get empty or filled with corrosive or inadequate products.

The dispenser is calibrated at manufacturer site: dispenser calibration after installation can be performed only by qualified specialists.

---

## SAFETY THERMOSTAT

---

Machine is provided with a safety heatswitch that shuts machine off in case of overheating.

---

## NOISE LEVEL

---

Environment noise level cannot exceed the values as per Standards of place of installation.

The noise of the machine, measured at manufacturer site, has been less than 70 dB.

---

## WATER HARDNESS

---

According to the area, tap water contains a variable amount of mineral and calcareous salts which deposit on glasses and dishes leaving stains and white deposits. The higher the concentration of these salts, the harder the water.

If the machine is not provided with an internal water softener, installation of an external one is advised.

---

## ONLY FOR MODELS WITH BUILT-IN WATER SOFTENER

---

The machine is fitted with a softener which clears the water of lime which could cause scale and damage the machine.

On the bottom of the machine there is a container for the salt for regenerating the softener.

The filter mass of the softening plant must be reactivated with dishwasher water softener regenerating salt, obtainable in the form of pellets or granules. In the absence of this, common kitchen salt can be used as long as it does not contain calcium compounds.

Check the salt: place a half-tablespoon in a glass of water, the salt is suitable for regenerating the softener only if the water remains clear. Calcium compounds would cause the water to become turbid, and would result in the softening plant becoming blocked.

In order to introduce the salt, unscrew the tap of the container, on the bottom and then refill the container. During this operation a little water will overflow; continue in any case to introduce the salt until the container is filled. When the container is filled, clean the thread of salt residue and retighten the tap.

## USING YOUR APPLIANCE

---

### OPENING THE DOOR

---

If the machine comes open while it is working, an electrical safety device automatically switches everything off.

**For the machine to work properly, the door should not be opened while it is in operation.**

In an emergency, you should switch off by pressing the stop button.

---

### CLOSING THE DOOR

---

Place the basket in the machine.

Make sure that the arms are free to rotate and are not obstructed by glasses or dishes.

Close the door.

---

### LOADING DISHES

---

For good washing results it is important to remove any remains from the dishes (bones, tooth picks, the remains of meat and vegetables) to avoid blocking the filter, water outlet and washing arm nozzles and, as a result, reduce washing efficiency.

---

### GENERAL HINTS

---

-You should pass the filter under a wide open water tap, brush it as necessary with a small laundry brush to remove dirt and examine it carefully. In this fashion you can get the best washing results.

**After you have cleaned the filter, make sure that is fitted correctly to the bottom of the appliance.**

**The appliance will not work properly when the filter is fitted incorrectly.**

**Important: do not use the machine without the filter.**

- If, having already cleaned beforehand the cup filter, glasses and dishes appear not to have been washed or rinsed well, check that all holes in the spray arms are free of food deposits.

- Both the door lining and the tank lining are in stainless steel; however, should spots caused by oxidation occur, this is probably due to a high level of iron salts presents in the water. The spots can be removed with a mild abrasive agent; never use chlorine based materials, steel wool, etc.

- If the machine is not going to be used for some time, it is advisable to follow these rules:

1. pull out the electric plug
2. turn off the water tap
3. keep the inside of the machine clean

Attention: if the machine is left in places where the temperature is below 0°C any water left inside the pipes may freeze.

- We advise against using the machine to wash items in thermoplastic, cutlery with wooden or plastic handles, saucepans with wooden handles, items in aluminium or crystal or leaded glass.

**IMPORTANT:** when buying new crockery or cutlery always make sure that they are suitable for washing in a dishwasher.

---

## INSTRUCTIONS POUR UN EMPLOI SÛR

---

Lire attentivement les instructions contenues dans ce livret car elles donnent d'importantes indications sur la sécurité d'installation, d'utilisation et de maintenance ainsi que quelques conseils utiles pour mieux utiliser l'appareil.

Conserver avec soin ce livret pour toute consultation ultérieure.

L'emploi de n'importe quel appareil électrique comporte l'observation de règles fondamentales.

En particulier:

- Ne pas toucher l'appareil avec les mains où pieds mouillés ou humides
- Ne pas utiliser l'appareil à pieds nus
- Ne pas tirer sur le câble d'alimentation pour débrancher la prise de courant
- Ne pas laisser exposer l'appareil à des agents atmosphériques (pluie, soleil, etc..)
- Ne pas permettre que l'appareil soit utilisé par des enfants sans surveillance
- S'assurer que l'appareil n'écrase pas le fil électrique d'alimentation.

## INSTALLATION

L'installation est à la charge de l'acheteur et la maison constructrice est déchargée de ce service. L'installation doit être effectuée suivant les instructions par du personnel professionnellement qualifié.

Une installation incorrecte peut provoquer des dommages aux personnes, animaux ou choses, vis-à-vis desquels le constructeur ne peut assumer aucune responsabilité.

Avant de retirer l'emballage vérifier qu'il soit en bon état.

Les éléments de l'emballage (sachets en plastic, polystyrène expansé, clous etc..) ne doivent pas être laissés à la portée des enfants car source de danger potentiel.

Après le déballage, régler la hauteur de l'appareil.

Pour un fonctionnement parfait, il est important que l'appareil soit à niveau, en réglant les pieds de façon à ce qu'une éventuelle inclinaison ne dépasse pas 2 degrés.

---

## ALIMENTATION ELECTRIQUE

---

On doit effectuer le branchement au réseau en interposant entre l'appareil et le réseau un interrupteur général. Il doit être de type omnipolaire, qui interrompt tous les contacts y compris le neutre, avec une distance entre les contacts ouverts d'au moins 3mm avec déclenchement magnéto-thermique de sécurité ou accouplé à des fusibles et capable d'être compatibles avec les indications de la plaque de l'appareil. Le fil de terre jaune et vert ne doit pas être interrompu par l'interrupteur. Monter sur le fil une fiche normalisée capable de supporter la charge indiquée sur la plaque. Le conducteur de masse à la terre est identifié par les couleurs jaune et vert. Cette opération devra être effectuée par du personnel professionnellement qualifié. Ce dernier devra en particulier s'assurer que la section des fils de la prise soit adaptée à la puissance absorbée par l'appareil.

Par conséquent, avant de brancher la machine sur le circuit électrique s'assurer:

1. que la prise murale est correctement reliée à la terre
2. que le réglage du contacteur électrique correspond bien à la puissance absorbée indiquée sur la plaque de la machine.

**Le constructeur décline toute responsabilité pour des dommages éventuels survenus aux personnes et aux biens imputables à un mauvais raccordement de la ligne de terre.**

**En cas d'absence d'un branchement efficace de la mise à la terre, il peut subvenir une légère dispersion de courant sur les parties métalliques de la machine, due à la présence d'un filtre antiparasite radio.**

Le mors d'équipotentialité fixé au corps de la machine doit être branché selon les normes en utilisant un câble de section compris entre les 2,5 et les 10mm<sup>2</sup>.

---

## BRANCHEMENT HYDRAULIQUE

---

**L'appareil peut-être relié de façon indifférente à l'eau froide ou chaude à condition que la température ne dépasse pas les 55°C.**

L'appareil est doté d'un tuyau pour la prise d'eau avec un embout fileté 3/4".

Le tuyau d'alimentation devra être vissé à un robinet d'eau à l'aide de l'attache 3/4" en s'assurant que le collier est bien serré.

Si la machine est branchée à des tuyauteries neuves, ou qui n'ont pas été utilisées pendant une longue période, faire couler l'eau pendant quelques minutes avant de brancher le tuyau d'alimentation.

### *Robinet d'alimentation*

-Il doit être constitué d'une valve d'interception à cassette, à sphère ou à rideau capable de couper rapidement et complètement l'arrivée d'eau, avec des dimensions telles à garantir la pression comme indiqué sur la plaque signalétique de la machine.

-Il doit se trouver sur la ligne hydrique tous près et en amont de l'appareil

### *Vidange*

Pour consentir une vidange libre, le tube doit pouvoir rejoindre le petit puits sans être tiré, forcé, plié, écrasé ou pressé.

---

## DETERGENT

---

Le choix et le dosage de détergent sont déterminants pour obtenir un bon résultat de lavage, pour la conservation et la durée de l'appareil.

Pour le dosage suivre toujours les indications du producteur de détergent, des doses différentes donnent des résultats insatisfaisants et sont la cause de pollution de rivières et mers.

Pour la protection et la sauvegarde de la machine et de l'environnement, il est conseillé de ne jamais utiliser de produits corrosifs ou polluants et de ne jamais dépasser les doses prescrites par le producteur.

Les dosages peuvent varier selon la dureté de l'eau (plus forte est la dureté de l'eau, plus importante sera la dose), et suivant la qualité de saleté qui reste sur la vaisselle (plus il y a de graisse, plus de détergent est nécessaire au lavage).

### *Appareil sans doseur de détergent*

Au remplissage de la cuve, et ensuite, chaque cinq lavages, mettre dans la cuve, dans la zone du filtre d'aspiration de la pompe de lavage une dose adéquate de détergent selon les doses indiquées par le fournisseur.

### *Appareil avec le doseur de détergent*

Les doseurs ne doivent jamais rester à sec, ni être utilisés avec des produits corrosifs ou impurs.

**IMPORTANT:** Ne jamais immerger les mains nues dans la solution de lavage.

---

## PRODUIT DE RINÇAGE

---

Cet additif qui est introduit automatiquement à la dernière opération de rinçage, assure le séchage rapide de la vaisselle et évite la formation sur celle-ci de taches blanchâtres.

Avant de commencer le cycle, le doseur et son petit tube d'alimentation devront être pleins.

Le niveau dans le récipient ne doit jamais descendre jusqu'à se vider ni être rempli avec des produits corrosifs ou impurs.

Le doseur est réglé en fabrique, et d'éventuelles modifications ne pourront être effectuées que par un technicien qualifié.

---

## THERMOSTAT DE SECURITE

---

La machine est dotée d'un thermostat de sécurité qui en cas de surchauffe excessive coupe l'alimentation des résistances.

---

## **BRUIT**

---

Le bruit provoqué par la machine ne peut pas dépasser les valeurs indiquées des normes en vigueur dans la localité d'installation.

Aux essais du constructeur, le bruit produit par l'appareil ne dépassait pas 70dB.

---

## **DURETE DE L'EAU**

---

L'eau contient, en quantité variable suivant la localité, des sels calcaires et minéraux qui se déposent sur la vaisselle en y laissant des taches blanchâtres.

Plus ces sels sont nombreux et plus l'eau est "dure".

Si la machine n'est pas équipée d'un adoucisseur interne, il est conseillé d'en installer un externe.

---

## **SEULEMENT POUR LES MODELLES AVEC ADOUCISSEUR INCORPORE**

---

La machine est pourvu d'un adoucisseur qui dépure l'eau du calcaire pouvant l'incruster et l'endommager.

Sur le fond de la machine se trouve le bac à sel pour la régénération de l'appareil de décalcification.

La masse filtrante de l'installation de dépuratation doit être réactivée par du sel de régénération pour les adoucisseurs des machines à laver la vaisselle; ce sel est vendu en pastilles ou en granulés. Si vous êtes dépourvus de ce sel vous pouvez utiliser du gros sel de cuisine ne contenant pas de liants calcaires.

Si vous utilisez du sel de cuisine, effectuez l'essai suivant: versez une demi-cuillère de sel dans un verre d'eau: si l'eau reste limpide ce sel peut être utilisé dans l'adoucisseur.

Des liants calcaires troubleraient l'eau et provoqueraient l'obturation de l'installation de dépuratation.

Pour introduire le sel, dévisser le bouchon du bac qui se trouve sur le fond du bac. Pendant l'opération de remplissage un peu d'eau débordera: continuez à verser le sel jusqu'à ce que le conteneur soit plein (mélanger à l'aide d'une cuillère).

Après cette opération nettoyer le filetage en enlevant les résidus de sel; revisser le bouchon.

---

## **COMMENT UTILISER LA MACHINE**

---

### **OUVERTURE DE LA PORTE**

---

Si la porte s'ouvre durant le fonctionnement de l'appareil, une sécurité électrique permet d'interrompre automatiquement les fonctions préétablies.

**Pour une utilisation correcte ne pas ouvrir la porte de l'appareil pendant son fonctionnement.**

En cas de nécessité il est conseillé de l'arrêter en appuyant sur la touche arrêt.

---

### **FERMETURE DE LA PORTE**

---

Mettre le panier.

Vérifier que les verres ou plats ne gênent pas les rampes et s'assurer que celles-ci tournent librement.

Fermer la porte.

---

### **CHARGEMENT DE LA VAISSELLE**

---

Pour garantir constamment d'excellents résultats de lavage, éliminer la partie la plus grossière des restes (os, arêtes, cure-dents, restes de viande et de légumes, peaux de fruits, etc.) afin d'éviter d'obstruer le filtre, la vidange et les gicleurs des bras de lavage, causant la réduction de l'efficacité de lavage.

---

## CONSEILS PRATIQUES

---

-Afin de toujours obtenir d'excellents résultats de lavage il est nécessaire de contrôler et de nettoyer le filtre en le passant sous un jet d'eau et en s'aidant éventuellement avec une petite brosse.

**Après avoir nettoyé le filtre, il faut s'assurer qu'il soit fixé correctement sur le fond de la machine. Une mauvaise mise en place du filtre peut nuire au fonctionnement de l'appareil.**

**Important: ne pas utiliser la machine sans filtre.**

-Si malgré le nettoyage normal du filtre vous notez que la vaisselle est insuffisamment lavée ou rincée, contrôler que les orifices des bras rotatifs sont propres.

-La cuve, ainsi que la contre-porte sont en acier inoxydable. Si toutefois vous devez constater des taches d'oxydation, celles-ci seraient imputables seulement à une présence importante de sels de fer en suspension dans l'eau. Pour retirer les taches, il est conseillé d'employer un abrasif à grains très fins. Ne pas utiliser de substance chlorée ou de laine d'acier.

-Si la machine doit rester inutilisée un certain temps, il est nécessaire de procéder aux opérations suivantes:

1. Débrancher la prise électrique
2. Fermer le robinet d'eau
3. Laisser l'intérieur de la machine propre

Attention: Si la machine est laissée dans des pièces où la température est inférieure à 0°C, l'eau restant dans les tuyauteries risque de geler.

-Nous déconseillons de mettre des pièces en matériau thermoplastique, des couverts à poignée en bois ou en plastique, des casseroles à poignée en bois, de la vaisselle en aluminium, en cristal ou en verre plombé.

**IMPORTANT:** quand on achète de la vaisselle neuve, s'assurer toujours qu'elle est adaptée au lavage en machine.

---

## SICHERHEITSVORSCHRIFTEN

---

Lesen Sie bitte die Anweisungen dieses Heftes aufmerksam durch. Es enthält wichtige Hinweise zur sicheren Installation, zur Bedienung, zur Pflege und zur optimalen Verwendung der Spülmaschine.

Bewahren Sie das Heft zu einer späteren Nutzung sorgfältig auf.

Für den Gebrauch eines jeden elektrischen Gerätes müssen eine Reihe von elementaren Sicherheitsvorschriften beachtet werden.

Beherzigen Sie vor allem:

- Den Netzstecker niemals am Kabel aus der Steckdose ziehen, sondern am Stecker selbst.
- Kinder können die Gefahren, die von Elektrogeräten ausgehen, nicht erkennen. Sorgen Sie dafür, daß sie nicht unbeaufsichtigt am Gerät herumspielen.
- Vergewissern Sie sich, daß das Gerät das Netzkabel nicht einklemmt oder verknickt.

## INSTALLATION

Der Einbau erfolgt auf Kosten des Kunden. Der Hersteller ist von diesem Dienst entbunden. Der Einbau muss entsprechend den Anweisungen und durch qualifiziertes Personal erfolgen. Durch einen falschen Einbau können Personen, Tiere oder Sachen beschädigt werden, für die der Hersteller nicht verantwortlich gemacht werden kann.

Bevor die Verpackung entfernt wird, ist zu überprüfen, daß sie unversehrt ist.

Die Verpackungsreste (Plastikreste, Styroporreste, Nägel usw.) dürfen nicht in Reichweite von Kindern zurückgelassen werden, denn sie stellen für diese eine hohe Gefahr dar.

Vergessen Sie nicht, nach dem Auspacken die Höhe des Gerätes zu regulieren.

Die ordnungsgemäße Funktion des Gerätes ist von einem möglichst geraden Stand abhängig. Eventuelle Unebenheiten können über die Stellfüße ausgeglichen werden. Die Neigung des Gerätes sollte nicht mehr als 2 Grad betragen.

---

## ELEKTRISCHER ANSCHLUß

---

Es muß der direkte Anschluß an das Netz vorgenommen werden, indem zwischen dem Gerät und dem Versorgungsnetz, genormter Mehrfachschalter eingebaut wird. Der Schalter muß allpolig sein, und alle Kontakte, die Nullpunktterdung eingeschlossen, unterbrechen. Der Abstand der Öffnungskontakte muß mindestens 3 mm betragen. Er muß mit thermomagnetischer Sicherheitsauslösung versehen sein, oder mit Schmelzsicherungen angeschaltet werden. Der Schalter soll mit den Angaben auf dem Gerätetypenschild übereinstimmen.

Das gelb-grüne Erdungskabel darf durch den Schalter nicht unterbrochen werden. Einen genormten Stecker an das Kabel montieren, der für die auf dem Leistungsschild angegebene Belastung geeignet ist. Der Erdleiter ist durch die gelb-grüne Farbe gekennzeichnet. Diese Arbeit muß durch qualifiziertes Personal (Elektroinstallateur) ausgeführt werden.

Letztgenannter soll auch insbesondere feststellen, ob der Kabelquerschnitt der Steckdose für die vom Geräte aufgenommene Leistung geeignet ist.

Bitte führen Sie unbedingt vor Inbetriebnahme des Gerätes folgende Kontrollen durch:

1. Prüfen Sie, ob die Steckdose wirksam geerdet ist.
2. Prüfen Sie, ob die Elektroinstallation einwandfrei ist und der Leistung des Gerätes entspricht.

**Ziehen Sie für diese Prüfungen einen Fachmann heran.**

**Ist die Elektroinstallation nicht, oder nur unzureichend geerdet, kann auf den Metall-Teilen des Gerätes Elektrizität spürbar sein.**

Die am Gerät eingesetzte Äquipotentialklemme soll mit einem Kabel, dessen Profil von 2,5 bis 10 mm<sup>2</sup> beträgt, vorschriftsmäßig angeschlossen werden.

---

## WASSERANSCHLUß

---

Das Gerät wird mit einem Zulaufschlauch mit 3/4" Gewinding geliefert.

Der Zulaufschlauch muß auf den Wasserhahn mit 3/4" Gewinding aufgeschraubt werden. Achten Sie darauf, daß das Gewinde fest angezogen wird.



Wird das Gerät an einem neuen oder an einem seit längerer Zeit nicht mehr gebrauchten Wasseranschluß angeschlossen, so sollte das Wasser einige Minuten abfließen, bevor der Zulaufschlauch angeschlossen wird.

#### ***Wasserversorgungshahn:***

- Der Wasserversorgungshahn muß aus einem Absperr- oder Drehschieberventil bestehen, das imstande ist, die Wasserleitung rasch und vollständig einzustellen. Er soll maßgerecht sein, um Wasserdruck, wie auf dem Gerätetypenschild zu gewährleisten.
- Der Wasserversorgungshahn muß dem Gerät unmittelbar naheliegend und bauseitig installiert sein.

#### ***Wasserablauf:***

Um einen freien Ablauf zu ermöglichen, soll das Rohr ungespannt und quetschfrei an das Entwässerungsrohr angeschlossen werden.

---

### **SPÜLMITTEL**

---

Die Wahl und die Dosierung des Reinigers sind ausschlaggebend für ein gutes Spülergebnis, für die Erhaltung und die Lebensdauer des Gerätes.

Für die Dosiermengen sich immer nach den Angaben des Spülmittelherstellers richten. Unangemessene Dosiermengen führen zu unzufriedenen Ergebnissen und verschmutzen Flüsse und Meere.

Für den Umweltschutz und die Bewahrung des Gerätes wird empfohlen, keine korrosiven oder verseuchenden Mittel zu gebrauchen und die vom Hersteller angegebenen Dosiermengen nicht zu überschreiten.

#### ***Gerät ohne Reinigerdosierer***

Bei Tankauffüllung und je nach fünf Spülgänge eine geeignete Reinigerdosiermenge nach den Angaben des Reinigerherstellers in den Tank und dem Saugfilter - Umwälzpumpe naheliegend dazugeben.

#### ***Gerät mit Reinigerdosierer***

Die dosiergeräte dürfen nicht trocken betrieben und mit keinen ätzenden oder unreinen Mitteln verwendet werden.

**WICHTIG:** Ungeschützte Hände nie in die Spüllauge eintauchen.

---

### **KLARSPÜLMITTEL**

---

Das Klarspülmittel wird beim letzten Spülen automatisch zugeben.

Das Klarspülmittel erleichtert die Trocknung des Geschirrs und vermeidet die Bildung von Flecken und matten Ablagerungen.

Vor jedem Klarspülgang sollen der Klarspülmittelbehälter und das entsprechende Versorgungsrohr aufgefüllt werden.

Das Klarspülmittelniveau im Vorratsbehälter darf keinesfalls niedrige Werte erreichen. Der Vorratsbehälter darf mit keinen ätzenden oder unreinen Mitteln nachgefüllt werden.

Das Dosiergerät wird im Werk abgestimmt. Eine eventuelle Regulierung ist durch Fachpersonal durchführen zu lassen.

---

### **SICHERHEITSTHERMOSTAT**

---

Das Gerät verfügt über einen Sicherheitsthermostat, welcher bei übermäßiger Temperatur die Heizkörperversorgung unterbricht.

---

## LÄRM

---

Die Umweltgeräusche dürfen die vorschriftsmäßigen Werte des Ortes bzw. des Landes, wo das Gerät installiert wird, nicht überschreiten.

Der vom Gerät verursachten Lärm liegt, nach der vom Hersteller durchgeführten Prüfung, niedriger als 70 dB.

---

## WASSERHÄRTE

---

Das Wasser enthält kalkhaltige Salze und Mineralien in je nach Wohngebieten unterschiedlichen Härtegraden. Diese Substanzen setzen sich auf Ihrem Geschirr ab und hinterlassen Flecken und weißliche Ablagerungen.

Je höher der Kalkgehalt ist, desto "härter" ist Ihr Wasser.

Sollte das Gerät nicht mit einem eingebautem Wasserenthärter ausgerüstet sein, so ist zu empfehlen, einen äusseren Wasserenthärter zu installieren.

---

## NUR FÜR MODELLE MIT EINGEBAUTEM ENTHÄRTER

---

Die Maschine ist mit einem Enthärter ausgerüstet, der dem Wasser den Kalk entzieht, der sonst zu Verkrustungen oder Beschädigungen des Gerätes führt. Der Filter des Enthärters muß mit einem Speziialsalz zur Entkalkung von Spülmaschinen versorgt werden. Dieses Salz ist als Paste oder Pulver erhältlich. Falls dieses spezielle Salz nicht zur Hand ist, können Sie auch grobes Kochsalz verwenden, welches allerdings absolut frei von Kalkanteilen sein muß. Und so machen Sie die Salzprobe: Geben Sie einen mittleren Eßlöffel voll Salz in ein Glas. Nur wenn das Wasser ganz klar bleibt, ist das Salz zur Regenerierung des Entkalkers geeignet.

Kalkbestände trüben das Wasser und bewirken ein Verstopfen der Reinigungsanlage. Zum Einfüllen des Salzes drehen Sie den Verschluß des im Boden des Gerätes befindlichen Salzbehälters auf.

Während des Nachfüllens wird ein wenig Wasser überlaufen, füllen Sie weiter Salz nach, bis der Behälter wieder ganz aufgefüllt ist und vermischen Sie dabei das Gemisch mit einem Löffel.

Im Anschluß an das Nachfüllen des Salzes müssen Salzreste vom Gewinde entfernt werden. Danach Verschlußkappe wieder zudrehen.

---

## HANDHABUNG DES GERÄTES

---

### ÖFFNEN DER TÜR

---

Sollte sich die Tür während des Spülvorganges öffnen oder geöffnet werden, unterbricht eine elektrische Sicherung automatisch alle Funktionen des Gerätes.

**Dennoch sollten Sie darauf achten, daß die Tür geschlossen bleibt, während die Maschine arbeitet.**

Falls sich - in Ausnahmefällen - ein Öffnen der Tür nicht vermeiden läßt, unterbrechen Sie bitte vorher die Funktion des Automaten über die Stoptaste.

---

### SCHLIEßEN DER TÜR

---

Schieben Sie zunächst den Korb ganz in die Maschine.

Versichern Sie sich, daß die Rotation der Spülarms nicht durch das Geschirrgut blockiert wird.

Schließen Sie danach die Tür.

---

## EINORDEN DES GESCHIRRS

---

Um stets optimale Spülergebnisse zu erzielen, ist es ratsam, vorab gröbere Speisereste (Knochen, Zahnstocher, Fleisch- und Gemüsereste, Obstkerne) vom Geschirr zu entfernen, da sie sich sonst im Filter, im Wasserablauf oder in den Sprüharmen festsetzen und so zu einer Reduzierung der Reinigungsqualität führen können.

---

## PRAKTISCHE HINWEISE

---

-Um immer eine optimale Leistung sicherzustellen, ist es notwendig, der Filter zu überprüfen und zu reinigen. Dazu der Filter unter fließendes Wasser halten und eventuell eine Bürste zu Hilfe nehmen.

**Versichern Sie sich nach der Reinigung des Filter, daß es richtig befestigt ist. Ein ungenaues Einsetzen des Filter kann den Betrieb der Maschine beeinträchtigen.**

**Wichtig: Benutzen Sie die Spülmaschine nicht ohne Filter.**

-Die Sprüharme sind von Zeit zu Zeit zu reinigen.

-Die Spülkammer und Innentür ist ebenfalls aus Edelstahl. Sollten hieran Oxidationserscheinungen auftreten, so sind diese z.B. durch eisenaltiges Wasser hervorgerufen. Die Flecken sind mit handelsüblichen Edelstahl-Reinigern zu entfernen (keine Stahlwolle benutzen).

-Wenn die Spülmaschine längere Zeit unbenutzt bleiben soll, empfehlen wir das folgende Vorgehen:

1. Stecker aus der Steckdose ziehen.
2. Wasserhahn schließen.
3. Halten Sie das Innengehäuse immer sauber.

Achtung: Steht das Gerät in einem Raum mit Temperatur unter 0°C, so kann das Restwasser in den Schläuchen gefrieren.

-Nicht alle Geschirrarten eignen sich zum Spülen in einer Spülmaschine. So dürfen Geschirrtile aus Kunststoff, Besteck mit Holz- oder Kunststoffgriffen, Töpfe mit Holzgriffen, Geschirr aus Aluminium, Bleikristall oder verbleitem Glas nur dann in die Maschine eingefüllt werden, wenn sie spülmaschinenfest sind.

**WICHTIG:** Beim Kauf von neuem Geschirr vergewissern Sie sich immer, daß es spülmaschinenfest ist.

---

## INSTRUCCIONES PARA UN USO SEGURO

---

Le rogamos lea atentamente las advertencias contenidas en el presente libro porque reportan importantes indicaciones en lo que respecta a la seguridad de instalación, de uso, de mantenimiento y algunos consejos útiles para mejorar la utilización del lavavajillas.

Conservar con cuidado este libro para cualquier ulterior consulta.

El uso de cualquier aparato eléctrico comporta tener en cuenta algunas reglas fundamentales, en particular:

- no tocar el aparato con las manos o los pies mojados o húmedos
- no utilizar el aparato con los pies descalzos
- no estirar el cable de alimentación, o del aparato, para desconectar el enchufe de la toma de corriente
- no dejar expuesto el aparato a los agentes atmosféricos (lluvia, sol, etc..)
- no permitir que el aparato sea utilizado por niños o personas no capacitadas, sin vigilancia.
- tener cuidado que la instalación no aplaste, roce o deteriore el cable de alimentación.

## INSTALACION

La instalación va a cargo del comprador y el Fabricante queda exento de este servicio. El lavavajillas deberá ser instalado por un técnico especializado. El fabricante declina todas las responsabilidades por los posibles daños personales o materiales causados por una instalación incorrecta.

Antes de eliminar el embalaje verificar que esté íntegro.

Los elementos de embalaje (bolsas de plástico, poliestireno expandido, clavos, etc.) no deben dejarse al alcance de los niños pues son fuente potencial de peligro.

Después del desembalado, proceder a la regulación en altura del lavavajillas.

Para un correcto funcionamiento es importante que el lavavajillas esté bien nivelado, regulando los pies de forma que una eventual inclinación del aparato no supere los 2 grados.

---

## ALIMENTACION ELECTRICA

---

Se debe efectuar la conexión a la red intercalando entre el aparato y la red un interruptor general. Debe ser de tipo omnipolar, que interrumpa todos los contactos incluyendo el neutro, con una distancia entre los contactos abiertos de al menos 3mms, con impulso magnetotérmico de seguridad o con fusibles y que sea capaz de soportar una corriente máxima continua compatible a las indicaciones de la placa del aparato.

El hilo de tierra amarillo-verde no debe quedar interrumpido por el interruptor. Monte una clavija estándar en el cable capaz de soportar la carga indicada en la placa. El hilo de tierra es de color amarillo-verde. Esta operación deberá realizarla un técnico especializado. El mismo técnico deberá comprobar también que la sección de los cables de la base es adecuada para la potencia absorbida por el aparato.

En consecuencia, antes de conectar eléctricamente el lavavajillas, verificar:

1. Que la toma tenga una correcta conexión a tierra.
2. Que la capacidad amperométrica del contador eléctrico sea apta para la absorción indicada en los datos de la placa del lavavajillas.

**La firma fabricante no se responsabiliza de posibles daños a personas o cosas, producidos por la falta de conexión de la toma de tierra.**

**La falta de una buena instalación puede provocar una leve difusión de corriente a través de las partes metálicas del lavavajillas debido a la presencia del filtro anti radiointerferencias.**

El terminal de equipotencialidad que se encuentra fijo al cuerpo de la máquina debe ser conectado, según las normas, utilizando un cable de sección comprendida entre los 2.5 y los 10mms.<sup>2</sup>

---

## ALIMENTACION HIDRAULICA

---

**El lavavajillas puede ser conectado a la instalación de agua fría o caliente, siempre que ésta no supere a los 55°C.**

La máquina está dotada de un tubo para la toma de agua que acaba en un codo de 3/4". El tubo entrada agua debe ser enroscado a un grifo o toma de agua de rosca 3/4", asegurándose que la tuerca esté bien apretada.

Si la máquina va a ser conectada a una nueva instalación o a una instalación que ha estado inutilizada por largo tiempo, es aconsejable dejar correr el agua algunos minutos antes de colocar el tubo de entrada de agua.

### *Llave de alimentación*

-Debe estar constituida por una válvula de cierre corrediza, de bola o de compuerta en grado de seccionar rápida y completamente la línea del agua, con unas dimensiones que garanticen la capacidad y presión según se indica en la placa de la máquina.

-Se debe encontrar en la línea de agua cerca y afuera del aparato.

### *Desagüe*

Para permitir una descarga libre el tubo debe poder alcanzar el sifón, sin estar tenso, apretado, doblado, aplastado, presionado o forzado por nada.

---

## DETERGENTE

---

La elección y la dosis del detergente son determinantes para un buen resultado de lavado, para la conservación y la duración del aparato.

Para las dosis seguir siempre las indicaciones del fabricante de detergente; dosis diferentes producen resultados insatisfactorios y son causa de contaminación de ríos y mares.

Para la protección y la salvaguardia de la máquina y del ambiente se aconseja no usar nunca productos corrosivos o contaminantes y no exceder nunca las dosis indicadas por el fabricante.

Las dosis pueden variar según la dureza del agua (a mayor grado de dureza, mayor será la dosis), y según la calidad de suciedad que queda en las vajillas (a mayor grasa mayor necesidad de detergente para el lavado).

### *Aparato sin dosificador de detergente*

El detergente se agrega cada cinco lavados aproximadamente en la cantidad sugerida por el proveedor elegido.

### *Aparato con dosificador de detergente*

Los dosificadores no deben nunca quedarse en seco, ni deben utilizarse con productos corrosivos o con impurezas.

**IMPORTANTE:** No sumerga nunca las manos desnudas en la solución de lavado.

---

## ABBRILLANTADOR

---

Este aditivo se introduce automáticamente en la última fase del aclarado y favorece un rápido secado de la vajilla evitando que se formen manchas o sedimentos opacos.

Antes de poner en marcha el ciclo, el dosificador y su tubo de alimentación deberán estar llenos.

El nivel del recipiente no debe bajar hasta vaciarse ni se debe rellenar con productos corrosivos o impuros.

El dosificador es calibrado en la fábrica, eventuales ajustes deberán ser efectuados por un técnico cualificado.

---

## TERMOSTATO DE SEGURIDAD

---

La máquina posee un termostato de seguridad que en caso de que la temperatura sea excesiva se ocupa de seccionar la alimentación de las resistencias.

---

## **RUIDO**

---

La intensidad acústica ambiental no puede superar los valores indicados por las normas vigentes en las localidades en las que la máquina está instalada.

El ruido generado por el aparato ha resultado ser, según las pruebas del fabricante, inferior a los 70 dB.

---

## **DUREZA DEL AGUA**

---

El agua contiene en una medida diferente, dependiendo de los lugares, sales calcáreas y minerales que se depositan en las vajillas dejando manchas y restos blanquecinos.

Si la máquina no dispone de un sistema de desmineralización, se aconseja la instalación de un descalcificador externo.

---

## **SOLO PARA MODELOS CON DESCALCIFICADOR INCORPORADO**

---

El lavavajillas está provisto de un descalcificador que depura el agua de la cal que podría inscrustarse y dañarlo.

En la parte inferior de la máquina está situado el depósito de la sal. La sal sirve para regenerar el aparato descalcificador.

La masa filtrante del sistema de depuración debe ser reactivada con sal de "regeneración" para descalcificadores de lavavajillas, en pastillas o granulada.

Para la introducción de la sal, desenroscar el tapón del depósito que se encuentra en la parte inferior. Después llenar el depósito.

Durante esta operación saldrá un poco de agua, aún así continuar echando sal hasta llenarlo. Una vez lleno, limpiar la rosca de granos de sal y enroscar el tapón.

---

## **USO DEL LAVAVAJILLAS**

---

### **APERTURA DE LA PUERTA**

---

Si la puerta se abre durante el funcionamiento de la máquina, un sistema de seguridad eléctrico hace que todas las funciones se interrumpan automáticamente.

**Evitar abrir la puerta del lavavajillas mientras éste funcione.**

En caso de que fuera necesario abrirlo, se aconseja desconectar la máquina accionando la tecla de paro.

---

### **CIERRE DE LA PUERTA**

---

Introducir el cesto.

Verificar que las aspas de lavado puedan girar y no hayan vasos o platos que impidan su rotación.

Cerrar la puerta.

---

### **COLOCACION DE LAS VAJILLAS**

---

Para garantizar plenamente un óptimo resultado en el lavado, conviene quitar primero los residuos de comida más grandes (huesos, espinas, palillos, trozos de carne o verduras, pieles de fruta, etc.) de las vajillas para evitar que se atasquen los filtros, el desagüe y los brazos de lavado, con la consiguiente disminución en la eficacia del lavado.

---

## CONSEJOS PRACTICOS

---

-Para lograr siempre los mejores resultados hay que controlar la limpieza del filtro antes de cada lavado pasándolo bajo un chorro de agua, usando si es necesario un cepillo.

**Una vez limpiado el filtro, asegurarse de que lo mismo haya sido acoplado correctamente en el fondo del lavavajillas. Una incorrecta colocación del filtro puede perjudicar el funcionamiento de la máquina.**

**Importante: no utilizar el lavavajillas sin el filtro.**

-Si a pesar de la normal limpieza del filtro, se nota vasos o vajillas insuficientemente lavados o aclarados, se debe controlar que todos los rociadores de los brazos estén libres de restos de suciedad.

-Tanto la cuba como el interior de la puerta son de acero inoxidable. Si se produjeran manchas de óxido, ello se debería únicamente a una fuerte presencia de sales de hierro en el agua. Para quitar estas manchas se aconseja el uso de un abrasivo de grano fino. No utilizar nunca sustancias con cloro, cepillos de acero, etc.

-Si el lavavajillas debe permanecer parado por largo tiempo, aconsejamos las siguientes operaciones:

1. desenchufar la toma corriente
2. cerrar el grifo del agua
3. dejar el interior de la máquina limpio.

Atención: si la máquina se encuentra en un ambiente donde la temperatura es inferior a 0°C, el agua residual de los conductos puede congelarse.

-Se desaconseja introducir piezas en material termoplástico, cubiertos con mando de madera o plástico, pucheros con asas de madera, vajilla de aluminio, de cristal o vidrio aplomado.

**IMPORTANTE:** Cuando se compre nueva vajilla cerciorarse siempre que es idónea para su lavado en lavavajillas.

---

## INSTRUÇÕES DE SEGURANÇA

---

Por favor leia atentamente o presente manual de instruções. Além de incluir alguns conselhos úteis, ele contém instruções importantes sobre a segurança da instalação, a utilização e a manutenção da máquina de lavar loiça.

Conserve este manual num lugar seguro e à mão para o poder consultar sempre que necesario. Existem algumas regras de segurança básicas a serem observadas durante o manuseamento de qualquer aparelho eléctrico:

- nunca toque no equipamento com as mãos ou os pés molhados ou húmidos;
- não utilize os seus aparelhos quando estiver descalça;
- nunca puxe pelo cabo ou pelo próprio aparelho para desligar a ficha do aparelho da tomada;
- proteja o seu aparelho dos elementos atmosféricos (chuva, sol, etc.)
- não deixe que crianças (ou adultos incapazes de operarem com ) usem os equipamentos sem supervisão;
- certifique-se que o aparelho não esteja sobre o cabo de alimentação.

## INSTALAÇÃO

A instalação está a cargo do comprador, ficando o fabricante isento dessa responsabilidade. O aparelho deverá ser instalado por um técnico especializado. O fabricante declina toda e qualquer responsabilidade pelos possíveis danos pessoais ou materiais causados por uma instalação incorrecta.

Antes de tirar da embalagem verifique que la máquina seja íntegra.

Os elementos de embalagem (sacos de plástico, poliestireno expandido, pregos etc.) não devem ser deixados ao alcance de crianças pois são uma potencial fonte de perigo.

Depois de desembalar a máquina de lavar loiça regule a sua altura.

Para que a sua máquina funcione em condições, é condição essencial esta estar perfeitamente nivelada, pelo que deverá regular os pés de modo a que a máquina não apresente uma inclinação superior a 2 graus.

---

## ALIMENTAÇÃO ELÉTRICA

---

Deverá efectuar a ligação à rede intercalando entre o aparelho e a rede um interruptor geral. Deve ser do tipo omnipolar, que interrompe todos os contatos inclusive o neutro, com a distância entre os contatos abertos de pelo menos 3 MM, com disparo do disjuntor termomagnético de segurança ou acoplado com fusíveis e capaz de suportar a corrente como indicadas na placa da máquina. O interruptor não deverá interromper a passagem de fio de terra amarelo e verde.

Colocar na ficha fio, capaz de suportar a carga indicada na placa de características. O fio de standard no terra é amarelo e verde. Esta operação deverá ser feita por um técnico especializado. O mesmo técnico deverá comprovar também que a secção dos fios da tomada se adequa à potência absorvida pelo aparelho.

Antes de ligar a sua máquina à instalação de alimentação eléctrica, deverá assegurar-se de que:

- a tomada está devidamente ligada à terra;
- a alimentação de corrente de que dispõe é suficiente para fazer frente ao consumo indicado na placa de características da sua máquina.

**O fabricante declina toda e qualquer responsabilidade por quaisquer danos ou avarias provocados por uma ligação incorrecta à terra da sua máquina.**

**Em caso de ausência de uma ligação adequada à terra, notará que, quando tocar nas peças metálicas da sua máquina, sentirá uma ligeira descarga de energia eléctrica, provocada pela presença de um supressor de interferências rádio.**

O borne da equipotencialidade fixado no corpo da máquina deve ser ligado, dependendo das normativas, utilizando um cabo de secção compreendida entre os 2,5 e os 10 mm<sup>2</sup>.

---

## LIGAÇÃO HIDRÁULICA

---

**A máquina de lavar loiça tanto pode ser ligada à rede de alimentação de água fria, como de água quente, desde que esta não atinja uma temperatura superior a 55°C.**



A máquina de lavar dispõe de um tubo de ligação roscado de 3/4". A mangueira de admissão deve ser aparafusada à torneira de alimentação de água com uma ligação de 3/4". Certifique-se de que o anel de aperto fique bem apertado. O tubo de ligação deverá ficar bem apertado, a fim de evitar fugas de água.

Se a máquina for ligada a uma instalação de alimentação de água nova ou que tenha estado sem ser utilizada durante um certo tempo, será recomendável deixar correr a água durante alguns minutos antes de ligar as mangueiras de admissão de água da máquina.

#### ***Torneira de alimentação***

-Deve ser constituído por uma válvula de interceptação a gaveta, a esfera ou de aperto capaz de secionar rapidamente e completamente a linha d'água, com dimensões tais de garantir a pressão como indicadas na placa da máquina.

-Deve encontrar-se na linha hídrica perto e imediatamente na parte anterior da máquina.

#### ***Descarga***

Para consentir uma livre descarga, o tubo deve poder alcançar o poço, sem ser puxado, constringido, dobrado, esmagado, apertado ou colocado sob esforço por nada.

---

### **DETERGENTE**

---

A escolha e a dosagem do detergente são determinantes para um bom resultado de lavagem, para a conservação e a vida útil da máquina. Para as dosagens siga sempre as indicações do produtor de detergente, doses diferentes dão resultados insatisfatórios e são causa da poluição nos rios e mares. Para a proteção e salvaguarda da máquina e do ambiente aconselha-se de não usar nunca produtos corrosivos ou poluidores e de não exceder nunca nas doses indicadas pelo produtor.

As dosagens podem variar dependendo da dureza da água (quanto maior for o grau de dureza maior é a dose), e dependendo do tipo de sujeira que sobra nas louças (mais é gorduroso, mais detergente é necessário à lavagem).

#### ***Máquina sem dosador de detergente***

No enchimento da bacia, e depois, a cada cinco lavaens, coloque na bacia, na zona do filtro da aspiração da bomba de lavagem uma dose adequada de detergente dependendo das doses indicadas pelo fornecedor.

#### ***Máquina com dosador de detergente***

Os dosadores nunca devem ficar a seco, nem utilizados com produtos corrosivos ou com impurezas.

IMPORTANTE: Não mergulhe nunca as mãos nuas na solução de lavagem.

---

### **ADITIVO (ABRILHANTADOR)**

---

O aditivo, que é automaticamente despejado durante o último ciclo de enxaguamento, contribui para uma secagem mais rápida da loiça, prevenindo a formação de manchas e a acumulação de resíduos opacos.

Antes de iniciar o ciclo, o dosador e o seu tubo de alimentação deverão estar cheios.

O nível no recipiente não deve ser feito descer até o esvaziamento nem completado com produtos corrosivos ou impuros.

O dosador é calibrado na fábrica, eventuais registarações deverão ser efetuadas por um técnico qualificado.

---

### **TERMOSTATO DE SEGURANÇA**

---

A máquina é dotada de um termostato de segurança que no caso de um superaquecimento excessivo providencia a secionar a alimentação das resistências.

---

### **NIVEL DE RUÍDO**

---

O nível de ruído ambiental não pode superar os valores indicados pelas normativas vigentes nas localidades cujas a máquina é instalada.

O ruído gerado pela máquina resultou, nas verificações do construtor, inferior aos 70 dB.

---

## DUREZA DA ÁGUA

---

Dependendo da zona de residência, a água da torneira contém uma quantidade variável de sais minerais e calcários que se depositam nos pratos deixando manchas e resíduos brancos.

Quanto maior for a concentração destes sais tanto mais dura será a água.

Se a máquina não dispõe de um descalcificador interno, é aconselhável a instalação de um adoçador externo.

---

## SÓ NOS MODELOS COM DESCALCIFICADOR INCORPORADO

---

A máquina dispõe de um descalcificador que remove o calcário da água, o qual é responsável pela formação de incrustações e por eventuais danos na loiça. No fundo da máquina existe um reservatório para o sal, que serve para regenerar o sistema de descalcificação. A massa filtrante do sistema de descalcificação deve ser reactivada com sal próprio para regeneração do sistema de descalcificação de máquinas de lavar loiça. Este sal pode ser obtido em pastilhas ou em grânulos. Se, eventualmente, não conseguir obter este sal próprio para máquinas de lavar loiça, poderá utilizar sal grosso de cozinha, desde que este não contenha compostos de cálcio. Nesse caso, o melhor será verificar o sal: deite meia colher de sopa de sal num copo de água. Se a água se continuar a apresentar clara, poderá utilizar o sal na máquina. Os compostos de cálcio fariam com que a água se apresentasse turva, o que iria provocar um bloqueio do sistema de descalcificação.

Para colocar o sal no reservatório, situado no fundo da máquina, deverá desaparafusar a respectiva tampa, e encher então o reservatório.

É natural que, durante esta operação, transborde uma pequena quantidade de água; continue a deitar o sal até o reservatório ficar cheio, mexendo a mistura com uma colher.

Isto feito, limpe eventuais restos de sal que tenham ficado na rosca e volte a aparafusar a tampa.

---

## COMO UTILIZAR A SUA MÁQUINA

---

### ABERTURA DA PORTA

---

Se a máquina for aberta durante o seu funcionamento, é automaticamente activado um dispositivo eléctrico de segurança que suspende imediatamente todas as funções da máquina.

**Para que a máquina possa funcionar devidamente, dever-se-á evitar abrir a porta da máquina durante o funcionamento da mesma.**

Em caso de necessidade absoluta, antes de proceder à abertura da máquina deverá desligá-la, premindo, para tal, a tecla de ligar/desligar.

---

### FECHO DA PORTA DA MÁQUINA

---

Introduza o cesto para a loiça na máquina.

Assegure-se de que os braços rotativos de lavagem se podem movimentar livremente, não ficando o seu movimento obstruído por loiça ou tachos.

Feche a porta.

---

### CARREGAMENTO DA LOIÇA

---

A fim de garantir os melhores resultados de lavagem e de evitar que o filtro, as saídas de despejo de água e os orifícios dos braços rotativos de lavagem fiquem bloqueados e prejudiquem a qualidade da lavagem é fundamental remover os restos de comida dos pratos (ossos, palitos, os restos de carne e de vegetais).

---

### CONSELHOS PRÁTICOS

---

-A fim de garantir resultados de lavagem excelentes, é necessário inspeccionar e limpar o filtro sob um jacto de água corrente, e, se necessário, com uma escova pequena.

**Depois de limpo o filtro, assegure-se de que está correctamente montado na base da máquina. A máquina não poderá trabalhar em condições se o filtro estiver mal montado.**

**Importante: Nunca use a máquina de lavar loiça sem filtro.**

-Se, tendo procedido previamente à limpeza do filtro, os copos e os pratos parecerem não ter sido devidamente lavados ou enxaguados, verifique se todos os orifícios dos braços rotativos de lavagem se encontram desobstruídos, isto é, se não estão tapados por restos de comida.

-Tanto o revestimento interior da porta, como o revestimento interior da máquina são feitos de aço inoxidável; no entanto, se surgirem manchas de oxidação, tal ficará provavelmente a dever-se ao elevado teor de sais de ferro da água. Estas manchas poderão ser removidas com um detergente ligeiramente abrasivo; nunca utilize produtos à base de cloro, de palha de aço, etc.

-Se não pretender utilizar a sua máquina durante algum tempo, é conveniente observar as seguintes regras:

1. Desligue a ficha do cabo de alimentação eléctrica da máquina da tomada de alimentação de corrente.
2. Feche a torneira de alimentação de água.
3. Deixe o interior da máquina limpo.

Atenção: sempre que a máquina ficar num ambiente com temperaturas inferiores a 0°C, a água que fica nas mangueiras e no interior dos sistemas da máquina poderá congelar.

-Os objectos e utensílios de termoplástico, que disponham de pegas de madeira ou de plástico, os tachos com pegas de madeira, os utensílios em alumínio, de cristal ou de vidro de chumbo só poderão ser lavados na máquina se o respectivo fabricante assim o indicar.

**IMPORTANTE:** Antes de lavar pela primeira vez um objecto ou utensílio novo na máquina deverá certificar-se de que o mesmo pode realmente ser lavado na máquina.