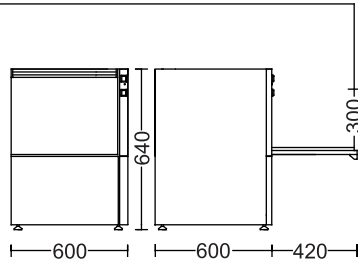
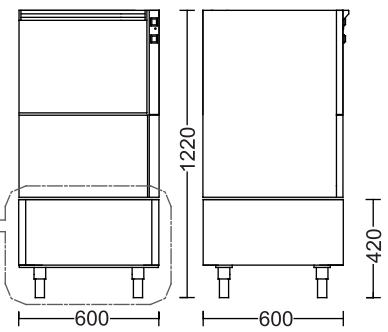
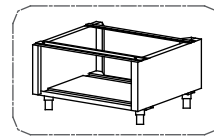


Altezza utile di lavaggio / Usable wash height
Nutzbare Waschhöhe / Hauteur utile de lavage
Altura útil de lavado.



con basamento / with stand
avec socle / mit Unterbau
con base

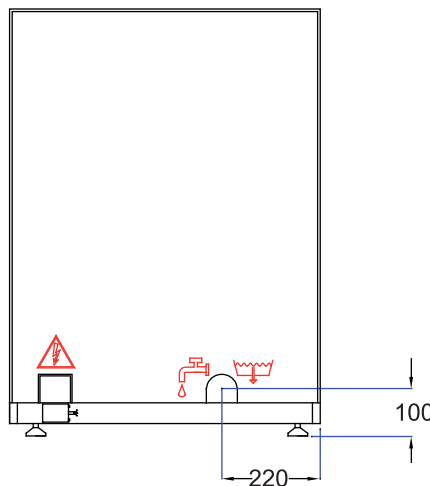


Logos

Ciclo lavaggio/risciacquo	Wash/rinse cycle	Spül-/Nachspüldauer	Durée du lavage/rinçage	Ciclo lavado/aclarado	Sec.120"
Cesto	Rack	Korb	Panier	Cesto	mm □ 500x500
Alimentazione elettrica	Electrical supply	Elektroanschluß	Tension d'alimentation	Alimentación eléctrica	230V-50 Hz - 230V3-50Hz - 400V3N-50Hz
Resistenza boiler	Boiler heating element	Boilerheizung	Résistance boiler	Resistencia boiler	W 3000
Resistenza vasca	Tank heating element	Beckenheizung	Résistance de la cuve	Resistencia cuba	W 2000 (monophase) - W3000 (3phase)
Elettropompa	Wash pump	Umwälzpumpe	Pompe de lavage	Electrobomba	Hp 0,75
Totale assorbimento	Total rating	Gesamtanschlußwert	Puissance de raccordement	Potencia total absorbida	W 3750
Capacità boiler	Boiler capacity	Boilerinhalt	Capacité du boiler	Capacidad en boiler	lt 6
Capacità vasca	Tank capacity	Tankinhalt	Capacité de la cuve	Capacidad en cuba	lt 21
Consumo acqua a 3 bar	Water use at 3 bar	Wasserverbrauch bei 3 bar	Consommation eau a 3 bar	Consumo agua 3 bar	lt/ciclo 3
Pressione acqua alimentazione	Water supply pressure	Fließwasserdruck	Pression eau d'alimentation	Presión agua alimentación	bar min-max 3-5
Dosatore di detergente	Built-in detergent pump	Eingebaute Reinigerdosierung	Doseur de détergent incorporé	Dosificador de detergente	option
Depuratore incorporato	Built-in water softener	Eingebautem Entkalker	Adoucisseur incorporé	Descalcificador incorporado	option
Pompa di scarico	Drain pump	Abwasserpumpe	Pompe de relevage	Bomba de descarga	option

Caricamento automatico	Automatic filling	Automatische Wasserfüllung	Remplissage automatique	Llenado automatico
Sicurezza porta	Door safety	Türsicherheitsschalter	Sécurité de porte	Seguridad puerta
Risciacquo caldo	Hot rinse	Warme Nachspülung	Rinçage eau chaude	Aclarado caliente
Dosatore di brillantante	Rinse-aid dispenser	Nachspülmitteldosiergerät	Doseur produit de rinçage	Dosificador del abrillantador

Dotazione cesti:	Standard racks:	Korbausstattung:	Dotation paniers:	Dotacion cestos:
1 cesto bicchieri	1 basket for glasses	1 Korb glatt für Gläser	1 panier verres	1 cesto vasos
2 cesti piatti 16 posti	2 racks 16 plates	2 Körbe für 16 Teller	2 paniers 16 assiettes	2 cestos 16 platos
4 contenitori posate	4 cutlery inserts	4 Besteckkörbchen	4 godets	4 cestillos cubiertos
1 tubo carico 3/4" gas	1 3/4" gas water supply hose	1 Wasserzulaufschlauch R 3/4"	1 tuyau d'alimentation eau de 3/4"gas	1 tubo carga 3/4" gas
1 tubo scarico Ø 30	1 30 mm Dia water drain hose	1 Abwasserschlauch Ø 30	1 tuyau de vidange Ø 30	1 tubo desagüe Ø 30



	Carico acqua 3/4" G. - Water supply hose 3/4" G. - Wasseranschluß 3/4" G. - Entrée d'eau 3/4" G. - Conexión alimentación 3/4"
	Scarico acqua Ø 30 - Water drain hose Ø 30 - Abwasseranschluß Ø 30 - Vidange eau Ø 30 - Conexión desagüe Ø 30
	Alimentazione elettrica - Electrical supply - Elektrischer Anschluß - Branchement électrique - Conexión eléctrica